



Bæringer

Højdeindstillelige bæringer til bordplader og overskabe

- Bæringerne gør det muligt at justere højden på bordplade og overskabe trinvist.
- Bæringerne til overskabe er helt skjulte og fastgøres på bagsiden af skabet. Det er derfor vigtigt at bagbeklædningen er 16mm forskudt i forhold til bagkanten af højre og venstre sidebeklædning.
- Mobile skabelementer kan med fordel benyttes under bordplade bæringerne.
- Højdejustering af bordplade og overskabe sker i intervaller af 4,2cm.

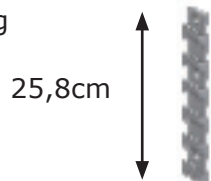
Bæringer

Bæringer til overskabe - 1 komplet sæt
V-nr. 30-80000

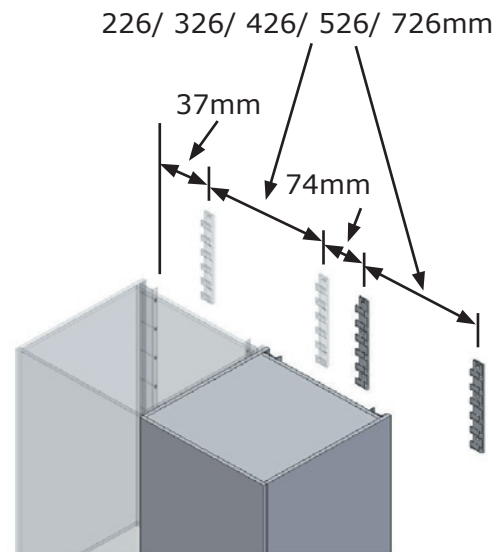
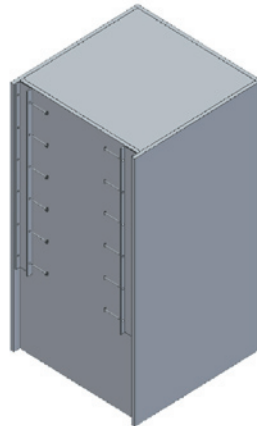
Skabsbeslag
2 stk.



Vægbeslag
2 stk.



Skruer
12 stk.

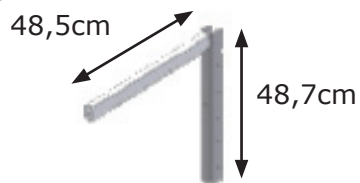


Maksimal belastning pr. sæt, jævnt fordelt: 90kg

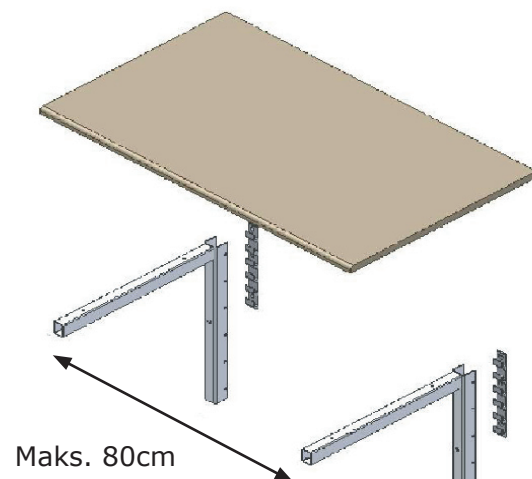
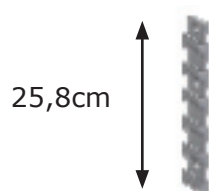
Bæringerne til overskabe er helt skjulte og fastgøres på bagsiden af skabet ved højre og venstre sidebeklædning.

Bæringer til bordplade - 1 komplet sæt
V-nr. 30-80005

Bordpladebæring
1 stk.



Vægbeslag
1 stk.



Maksimal belastning for bæring, jævnt fordelt: 75kg

Bæringerne til bordpladen fastgøres under bordpladen.

ROPOX

BETTER WAYS TO BETTER DAYS

ROPOX A/S
Ringstedgade 221
DK-4700 Naestved
Tel. +45 5575 0500
Fax +45 5575 0550
info@ropox.dk
www.ropox.dk