



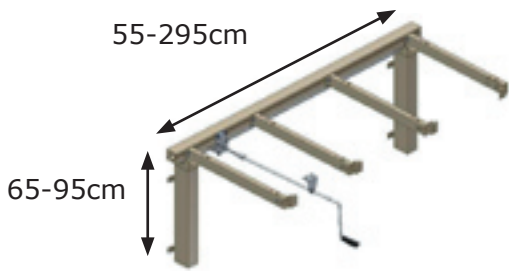
Flexi

Elektrisk eller manuelt højdeindstilleligt stel til bordplade
Giver mulighed for fri bevægelse under bordplade for siddende
arbejdsopgaver til f.eks. kørestolsbrugere
Giver den perfekte arbejds højde for alle

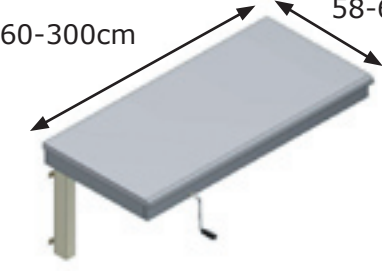
- Stellerne kan højdeindstilles med 30cm manuelt ved hjælp af et håndsving eller elektrisk ved tryk på en betjening.
 - FlexiManual er egnet til lejlighedsvis højdeindstilling.
 - FlexiElectric er egnet til hyppige indstillinger og øger uafhængighed.
 - Komfur eller vask (med fleksibelt afløb) kan monteres i en standard bordplade.
 - Flexi stel leveres til bordpladelængder fra 60-300cm.
 - En klemliste bør altid monteres på FlexiElectric for at undgå klemningsfarer.
 - Klemlisten kan forbindes med en Smart Box for at undgå klemning mellem flere bordplader.
 - Dækkapper kan monteres for at skjule benene på stellet.
- Flexi er ideel i private hjem, skoler, træningskøkkener og beskyttede boliger.

FlexiManual og FlexiElectric


FlexiManual standardstel til bordplade








FlexiManual inklusiv bordplade og sarge

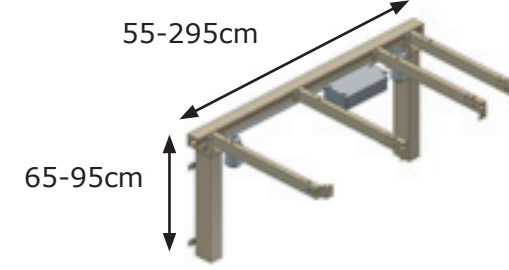


Håndsving leveres med stel 30-67660

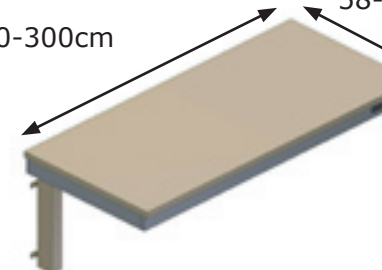


Model/ V-nr.	30-65060/ 30-65100	30-65105/ 30-65150	30-65155/ 30-65200	30-65205/ 30-65250	30-65255/ 30-65300
Længde af bordplade	60 - 100cm	105 - 150cm	155 - 200cm	205 - 250cm	255 - 300cm
					


FlexiElectric standardstel til bordplade





FlexiElectric inklusiv bordplade og sarge



Standard betjening 6x3cm leveres med stel 30-67840



Model/ V-nr.	30-66060/ 30-66100	30-66105/ 30-66150	30-66155/ 30-66200	30-66205/ 30-66250	30-66255/ 30-66300
Længde af bordplade	60 - 100cm	105 - 150cm	155 - 200cm	205 - 250cm	255 - 300cm
					

ROPOX Tips

- Tillad 3-5mm fri plads på hver side af bordpladen for fri bevægelse.
- Anvend forsarge på 5-8cm under bordpladen for at skjule stellet.
- FlexiElectric klemliste bør altid monteres under forsargen.
- Monter en Smart Box således, at tilstødende stel kan arbejde sammen, og dermed undgås klemningsfarer.
- Betjeningen bør altid placeres i forsargen under bordpladen.
- Ved nedsat funktionsevne kan en stor betjening monteres.
- Maks. belastning er 150kg jævnt fordelt over hele stellet.
- Hvis et FlexiElectric stel er monteret under en Diagonal ramme, kan klemningsfare undgås, hvis Diagonal sikkerhedsstop monteres med sikkerhedskreds.

Flexi tilbehør

Tilbehør til FlexiManual og FlexiElectric

Bordpladebæringer,
dybde 34-72cm
30-67619 - 30-67624



Støttefødder,
længde 30cm or 49cm
30-67702 - 30-67703



Kabelholder
30-67685



Dækkapper til ben
uden støttefod
30-67735 hvid
30-67736 rustfri stål



Dækkapper til ben
med støttefødder
30-67737 hvid
30-67738 rustfri stål



Beslag til dækplader
30-67760



Afstandsbeslag til væg
30-67672



Flexibel vandtilslutning
40-25754



Vask A-400 inkl. isolering
30-45007 - 40x34x14.5cm
30-45008 - 40x34x10cm



Tilbehør til FlexiElectric

Klemliste, længde 56-620cm
30-69056 - 30-69620



Smart Box
30-69001



Forlængerledning til klemliste
30-67870



Spiralforlængerledning til
klemliste, længe 25-150cm
30-67871



Forlængerledning til standard
betjening og stor betjening
pad 30-40660



Stor betjening, 14x7cm
30-67841



Infrarød betjening
30-67849



Omprogrammering af styring
begrænset vandring i opadgående
retning 30-66010



Tilbehør til FlexiManual

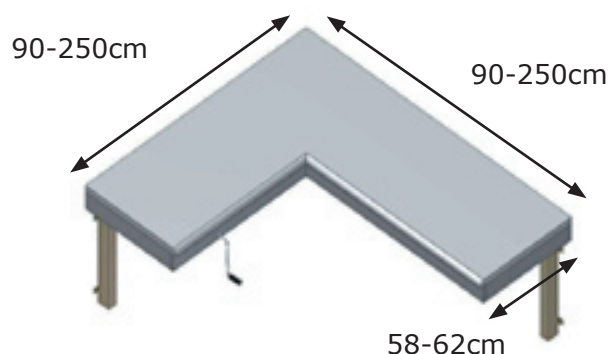
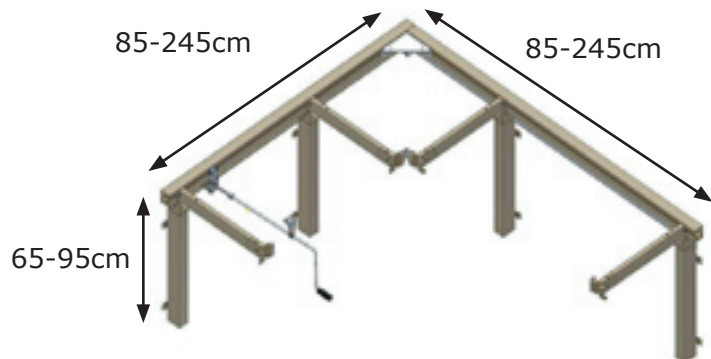
Ei-kit - ombygning fra manuel til elektrisk 220V
30-67866 - stel 60 - 104cm
30-67867 - stel 105 - 300cm



Flexi Corner

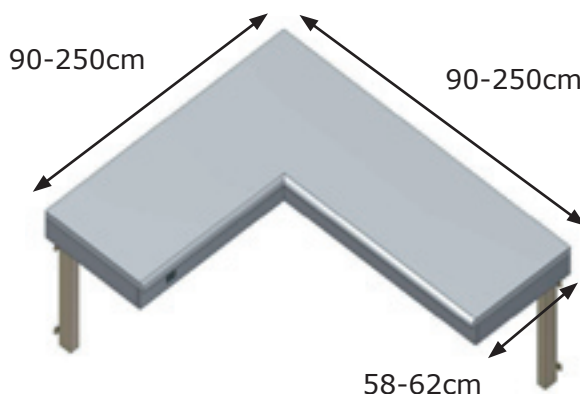
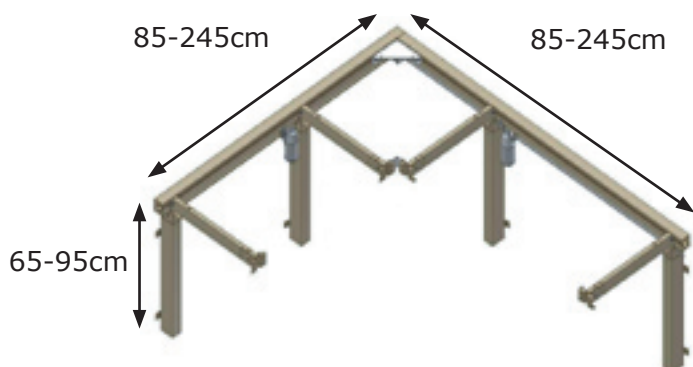
FlexiManual Corner standardstel til bordplade

Stel inkl. bordplade og sarge



FlexiElectric Corner standardstel til bordplade

Stel inkl. bordplade og sarge



ROPOX Tips

- Ideel til en enkelt bruger af køkkenet.
- Ved montering af to separate Flexi stel i et hjørne, opnås den bedste fleksibilitet for flere brugere - Flexi Corner passer bedst til en person.
- Hele bordpladen kan justeres på en gang.
- Hvis pladsen er trang, kan et Flexi Corner være nyttigt til udnyttelse af hjørnet.
- Fås i størrelser 90x90cm op til 250x250cm.
- En økonomisk løsning i forhold til to Flexi stel.
- Fås som manuel eller elektrisk med alt Flexi tilbehør.
- Maks. belastning er 150kg jævnt fordelt over hele stedet.

ROPOX
BETTER WAYS TO BETTER DAYS

ROPOX A/S
Ringstedgade 221
DK-4700 Naestved
Tel. +45 5575 0500
Fax +45 5575 0550
info@ropox.dk
www.ropox.com