



HUDSON Skifte / Bruseleje

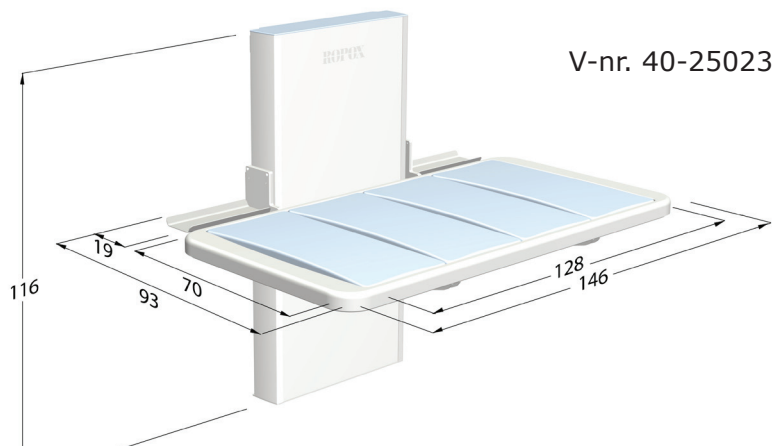
Elektrisk højdeindstilling fra 30-100cm.

Hurtig og sikker badning / skiftning i liggende position.

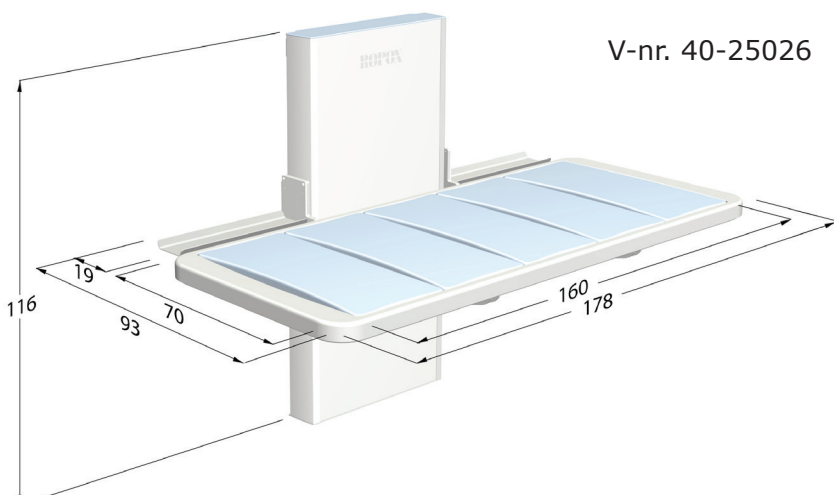
- Højdeindstillingen tillader optimale forhold ved forflytning til og fra seng, kørestol og fra gående / stående position.
- Fordele for hjælperen:
 - Optimal og behagelig arbejds højde.
 - Pladsen under lejet giver plejeren nemmere adgang.
- Lamellerne kan nemt tørres af efter brug.
- Lamellerne kan let tages af, de er udformet i et rengøringsvenligt og hygiejnisk design.
- Såfremt det ønskes, kan bløde lameller tilvælges.
- Lejet kan klappes op, når det ikke anvendes - hermed opnås mere friplads.
- Sengehest kan betjenes med én hånd og afskærmer patient og hjælper ved brusebad.
- Maks. belastning 150kg.

HUDSON Skifte / Bruseleje

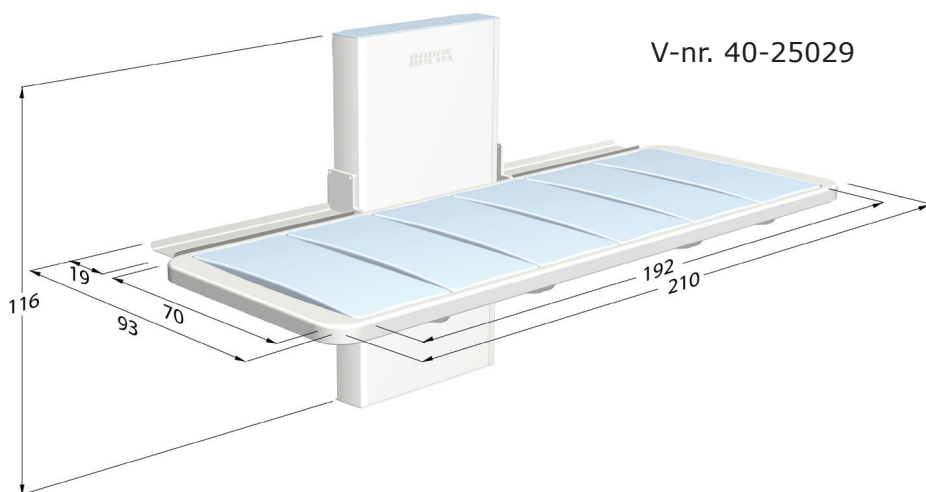
Højdeindstilleligt Skifte / Bruseleje. Højdeindstilling fra 30-100cm.



V-nr. 40-25023



V-nr. 40-25026



V-nr. 40-25029

Standard håndbetjening,
leveres med lejet
V-nr. 97000425



Fleksibel vandtilslutning
og afløb
V-nr. 40-25732



Tilbehør:
Sengehest, nedklappelig



V-nr. 40-25033 94cm
- til leje 146cm

V-nr. 40-25036 126cm
- til leje 178cm

V-nr. 40-25039 158cm
- til leje 210cm

ROPOX Tips

- Det anbefales at afløb placeres i gulvet og væk fra hjælperen.
- Det anbefales at slutte den fleksible afløbsslange til et fast afløb.
- Lamellerne er lette at klikke fast og tage af.
- Lamellernes konkave udformning sikrer, at vandet ledes væk.

ROPOX
BETTER WAYS TO BETTER DAYS

ROPOX A/S
Ringstedgade 221
DK-4700 Næstved
Tel. +45 5575 0500
Fax +45 5575 0550
info@ropox.dk
www.ropox.dk