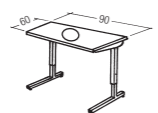
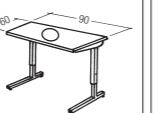
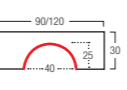




10-29410

AQUA ADL BORD			TILBEHØR	
Højde			Tilsatsplade m. boomerang Ø 40 cm	
57-77 cm	10-29310	10-29410		
65-93 cm	10-29320	10-29420	10-29360	90 cm
73-101 cm	10-29330	10-29430	10-29460	120 cm

AQUA ADL BORD


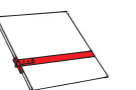
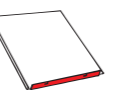
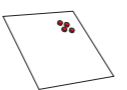
Aqua ADL er et mobilt ergobord til ADL-træning. Aqua ADL leveres i højde 57-77, 65-93 og 73-101 cm incl. bremsehjul.

Bordpladen er 90x60 cm eller 120x60 cm i stavlimet bøgetræ med udskæring til medfølgende rustfrit vandfad Ø 32 cm. Dækplade for hul medfølger.

En tilsatsplade med boomerang Ø 40 cm leveres som tilbehør til bordet.



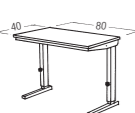

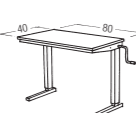
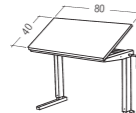
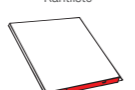
20-54000/20-50060/20-50146

LÆSEKLAP ST	TILBEHØR		
			
20-54000	20-50060	20-50146	20-50204

LÆSEKLAP ST

Læseklappen ST er velegnet for svagtseende samt for personer med nakke- og rygkomplikationer.

Læseklappen ST 60x60 cm er i mat refleksfri bøgelaminat og kan skrånstilles fra 10°-72°

MINIBORD ST					TILBEHØR	
Højde					Bremsehjul, sæt	
56-84 cm	20-19510	20-19511	20-19620	20-19621		20-50176



20-19511

MINIBORD ST

Minibordet ST 80x40 cm er særligt velegnet i behandlingssituationer, hvor terapeuten har behov for at arbejde tæt på patienten.

Højdereguleringen af bordet foretages trinløst ved hjælp af spændeskruer eller med et aftageligt håndsving.

ROPOX

BETTER WAYS TO BETTER DAYS



10-29020

MULTI ERGOBORDE		BOOMERANG	
Højde		Størrelse	
57-77 cm	10-29010	Ø 22 cm	20-30521
65-93 cm	10-29020	Ø 26 cm	20-30522
73-101 cm	10-29030	Ø 30 cm	20-30523
		Ø 34 cm	20-30524
		Ø 40 cm	20-30525
		Ø 46 cm	20-30526
		Halvmåneform	20-30527

MULTI ERGOBORDE

Ved genoptræning er gode arbejdsstillinger for både brugere og terapeut/hjælper afgørende for et godt resultat. Multi Ergobord er et højdeindstilleligt arbejdsbord med udskæring i bordpladens for- og bagkant og skrå afskårne hjørner i forkanten. De to udskæringer giver mulighed for støtte af krop og underarme. Arbejdsbordet er velegnet især ved træning, hvor der er behov for, at bruger og terapeut sidder over for og samtidig tæt på hinanden. En kørestol kan komme tæt på bordet, da det er uden sarg og tværstivere. Bordet kan komme tæt på seng eller briks på grund af bordbenets placering. Ved træning, hvor der er behov for, at bruger og terapeut sidder på samme side af bordet og samtidig tæt på hinanden, giver udskæringen mulighed for støtte, og de skrå hjørner giver terapeuten bedre plads ved siden af brugeren.

Multi Ergobord leveres som standard med to Boomeranger, som let monteres i udskæringerne i bordkanten. Desuden medfølger en halvmåneformet Boomerang, som kan bruges, når man kun ønsker udskæring i den ene bordkant. Bremsehjul sikrer en god stabilitet og giver mulighed for at flytte rundt med bordet.



10-29020/20-30527

ST-BORDE HØJDEINDSTILLELIGE

For komfort og sikkerhed

ROPOX

BETTER WAYS TO BETTER DAYS

Ropox A/S

Ringstedgade 221

4700 Næstved

Telefon 5575 0500

Telefax 5575 0550

info@ropox.dk

www.ropox.dk

ST-BORDE

De fleksible ST-borde tilgodeser individuelle behov og forskellige anvendelsesmuligheder til såvel siddende som stående arbejde.

Bordene har fri benplads og er derfor særdeles velegnede til kørestolsbrugere. Ligeledes er bordene tilgængelige fra begge sider.

Højdereguleringen af bordene foretages trinløst, nemt og ubesværet med et aftageligt håndsving. Den aktuelle højde aflæses på bordenes teleskopben. Alle borde leveres med stilleskruer. Ønskes bordene forsynet med bremsehjul, forøges højden med 8 eller 9 cm.

ST-bordene tilbydes med bordplader i forskellige udformninger og kan forsynes med tilbehør til diverse formål. Ergobordene kan f.eks. forsynes med forskydelig kantliste, støttelineal, stålinlæg eller tilsatsplade med boomerang.

Bordpladerne er i mat refleksfri bøgelaminat, der gør det muligt for svagtseende at skelne mellem genstande på bordene. Stelfarven er hvid, og såvel stel som bordplade kræver minimal vedligeholdelse.



ERGOBORD ST 90 X 60 CM	A	B	C	D	E
Højde					
48-68 cm	20-16010	20-16011	20-16012	20-16013	20-16014
56-84 cm	20-16020	20-16021	20-16022	20-16023	20-16024
64-92 cm	20-16030	20-16031	20-16032	20-16033	20-16034

ERGOBORD ST 90 X 90 CM	A	B
Højde		
48-68 cm	20-16310	20-16311
56-84 cm	20-16320	20-16321
64-92 cm	20-16330	20-16331

ERGOBORD ST 120 X 60 CM	A	B	C	D	E	C/D
Højde						
48-68 cm	20-16210	20-16211	20-16212	20-16213	20-16214	20-16216
56-84 cm	20-16220	20-16221	20-16222	20-16223	20-16224	20-16226
64-92 cm	20-16230	20-16231	20-16232	20-16233	20-16234	20-16236

BOOMERANGSYSTEM

ST bordplader med udskæring er som standard forsynet med en boomerang størrelse Ø 40 cm. For at sikre en optimal pasform til både børn og voksne kan udskæringens størrelse ændres.

Størrelse	
Ø 22 cm	20-30521
Ø 26 cm	20-30522
Ø 30 cm	20-30523
Ø 34 cm	20-30524
Ø 40 cm	20-30525
Ø 46 cm	20-30526

Boomerangerne monteres med fire fingerskruer.



ERGOBORD ST

Ergoborde ST leveres i højderne 48-68 cm, 56-84 cm og 64-92 cm og tilbydes i størrelserne 90x60 cm, 120x60 cm og 90x90 cm. Bordpladetyperne B,C,D,E kan skrånstilles i trin op til 54°. Ønskes skrånstilling op til 74°, se bestillingssnr. 20-16510.

TILBEHØR, ERGOBORD ST						
Kantliste	Stålinlæg inkl. 4 magneter	Stålinlæg inkl. 4 magneter	Støttelineal	Tilsatsplade m. boomerang Ø 40 cm	Bremsehjul u. højdeændring for bord uden udskæring/tilsatsplade	Bremsehjul u. højdeændring for bord med udskæring/tilsatsplade
20-50146 46 cm	20-50201 90x60 cm	20-50206 120x60 cm	20-50060 60 cm	20-16520 90 cm		
20-50156 56 cm	20-50202 60x60 cm	20-50207 90x90 cm	20-50090 90 cm	20-16527 120 cm	20-16560	20-16565
20-50176 76 cm	20-50203 60x50 cm					
20-50196 96 cm						
Friktionshåndsving	Skrånstillingsbeslag	Håndsving i forkant	Taskekrog	Bremsehjul, sæt		
20-97110	20-16510	20-16500	20-16505	20-50300 + 9 cm		
				20-50340 + 8 cm		



GRUPPEBORD ST

Gruppebordet ST leveres i højderne 56-84 cm og 64-92 cm og tilbydes i størrelserne rektangulær 165x90 cm, rektangulær 200x100 cm samt oval 240x110.

GRUPPEBORD ST				TILBEHØR	
Højde				Bremsehjul, sæt	
56-84 cm	20-18116	20-18120	20-18124	+ 8/9 cm	
64-92 cm	20-18216	20-18220	20-18224	20-50300 + 9 cm	
				20-50340 + 8 cm	



SØJLEBORD ST	Uden rotation Højde 64-80 cm		Med rotation Højde 65-81 cm	
	Bordplade			
Ø 100 cm	10-25300		10-25310	
Ø 120 cm	10-25302		10-25312	

SØJLEBORD ST

Søjlebordet ST med og uden rotation er en fleksibel bordløsning med mange anvendelsesmuligheder. Et kørehjul er integreret i en af fødderne, således at flytning af bordet kan ske nemt og ubesværet.