



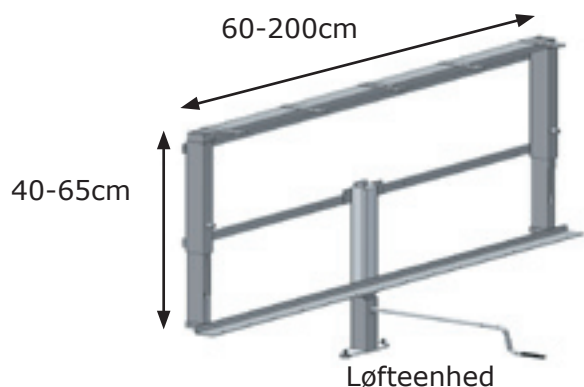
VertiBasic

Højdeindstillelig ramme til overskabe
Til plejcentre og handicapboliger
Velegnet til større projekter

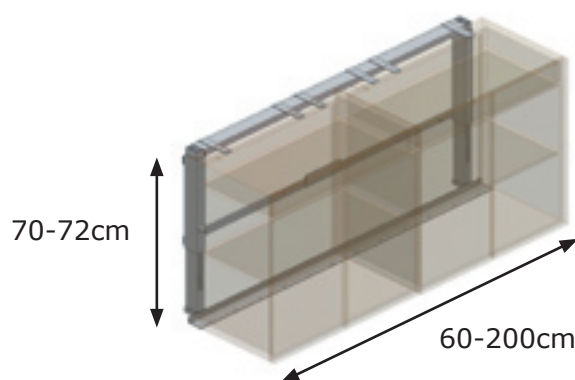
- VertiBasic er et system til overskabe, hvor højdejustering kun kræves lejlighedsvist.
- Højdejustering af overskabe længde 60-200cm.
- Rammen er helt skjult bag overskabene uanset højde.
- Det er ikke muligt for den enkelte bruger at justere højden, men en ejendomsadministrator vil let kunne justere højden i et interval på 25cm på overskabet ved hjælp af en ROPOX løfteenhed.
- Der er kun behov for én løfteenhed til alle VertiBasic stel (også FlexiBasic - bordplade), så systemet er særdeles velegnet til projekter med flere køkkener.
- VertiBasic er en god økonomisk løsning til køkkener i plejcentre og handicapboliger.

VertiBasic

Ramme til overskabe
V-nr. 30-60060 - 30-60200

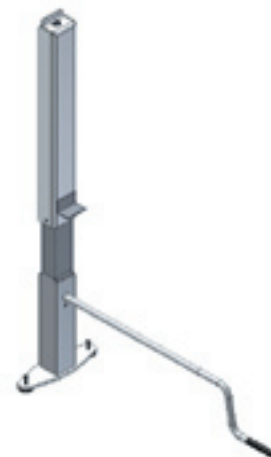


Ramme med overskabe



Tilbehør:

Løfteenhed
30-63402



ROPOX Tips

- Tillad 3-5mm fri plads på hver side af overskabene for fri bevægelse.
- Monter afstandsklodser på 6,5cm på bagsiden af faste skabe for at opnå samme dybde som på overskabe monteret på VertiBasic.
- Overskabene skal ikke afmonteres ved højdeindstilling.
- Løfteenheden fastgøres på midten af rammen (bagved skabene), herefter løsnes skruer, og ved hjælp af håndsvinget justeres til den ønskede højde. Skrueerne fastgøres igen, og løfteenheden fjernes.
- Løfteenheden opbevares et centralt sted.
- Maks. belastning af ramme 150kg.

ROPOX

BETTER WAYS TO BETTER DAYS

ROPOX A/S
Ringstedgade 221
DK-4700 Naestved
Tel. +45 5575 0500
Fax +45 5575 0550
info@ropox.dk
www.ropox.dk